



MINISTÉRIO DA CIÊNCIA E TECNOLOGIA
INSTITUTO NACIONAL DE PESQUISAS ESPACIAIS

Concurso Público

Nível Superior

Instituto Nacional de Pesquisas Espaciais

Código da Vaga: LCP-03

Caderno de Provas Escritas

Aplicação: 28/02/2010

LEIA COM ATENÇÃO AS INSTRUÇÕES ABAIXO.

- 1. Ao receber este caderno, confira se ele contém 30 questões, enumeradas de 1 a 30.**
- 2. Caso o caderno esteja incompleto ou tenha qualquer defeito, solicite ao fiscal de sala mais próximo que tome as providências cabíveis.**
- 3. Não utilize nenhum material de consulta que não seja fornecido pelos fiscais de sala.**
- 4. Durante as provas, não se comunique com outros candidatos nem se levante sem autorização dos fiscais de sala.**
- 5. Junto com este caderno de provas há duas folhas de resposta. Uma para ser usada como rascunho que poderá ser levada consigo ao final da prova e outra para ser entregue ao fiscal da prova. Esta última não poderá conter rasuras. Não esqueça da identificação e assinatura.**
- 6. A duração da prova é de 3 horas, já incluído o tempo destinado ao preenchimento da folha de respostas a ser entregue ao fiscal. O tempo mínimo de permanência no local da prova é de 1 hora.**
- 7. Ao terminar a prova, chame o fiscal de sala mais próximo, devolva-lhe o caderno de prova e apenas uma folha de respostas e deixe o local da prova.**
- 8. A desobediência a qualquer uma das determinações constantes no presente caderno de prova e na folha de respostas poderá implicar na anulação da sua prova.**

Boa prova!

PROVA DE CONHECIMENTOS BÁSICOS

- 1) The National Program of Space Activities – PNAE – is strategic for the sovereign development of Brazil. The importance of capacity building in the domain of space technology which, in a broader sense, includes launch centers, launch vehicles, satellites and payloads, arises from its relevance for the nation's future. No strategic technologies will be made available by third parties. These must be developed with domestic resources, in a widespread and integrated manner, in order to address the challenges posed by the era of satellite telecommunications and imaging.

Only those countries that master space technology will have the autonomy to develop global evolution scenarios, which consider both the impact of human action, as well as of natural phenomena. These countries will be able to state their positions and hold their ground at diplomatic negotiating tables.

National Program of Space Activities: PNAE / Brazilian Space Agency. Brasília: Ministry of Science and Technology, Brazilian Space Agency, 2005.

According to the text it is wrong to state:

- a) It is of importance for the future of Brazil the capacity to build launch centers, launch vehicles, satellites and payloads.
 - b) Strategic technologies needed by telecommunication and imaging satellites development must be developed with domestic resources.
 - c) Natural phenomena and the impact of human action are considered in the development of global evolution scenarios.
 - d) Only the countries able to state their positions at diplomatic negotiating tables will master space technology.
 - e) For the sovereign development of Brazil it is strategic to implement the PNAE due to the importance of capacity building in the domain of space technology.
- 2) Assinale a alternativa correta. É um dos Objetivos Estratégicos do INPE, conforme o Planejamento Estratégico do INPE 2007-2011:
- a) Ampliar e consolidar competências em meteorologia e em mudanças climáticas.
 - b) Prover a infraestrutura adequada para o desenvolvimento científico e tecnológico.
 - c) Prover uma política espacial para o comércio, para atender às necessidades de serviços espaciais.
 - d) Consolidar a atuação como instituição singular no desenvolvimento de foguetes lançadores de satélites e tecnologias espaciais.
 - e) Fortalecer o relacionamento institucional em âmbitos estadual e nacional.

- 3) Assinale a alternativa correta. É Missão do INPE, conforme o Planejamento Estratégico do INPE 2007-2011:
- a) Ser referência nacional e internacional nas áreas espacial e do ambiente terrestre pela geração de conhecimento e pelo atendimento e antecipação das demandas de desenvolvimento e de qualidade de vida da sociedade brasileira.
 - b) Defender, preservar e promover um conjunto de valores que orientam continuamente suas estratégias e ações, com base em princípios de ética, transparência e integridade.
 - c) Ampliar e consolidar competências em ciência, tecnologia e inovação nas áreas espacial e do ambiente terrestre para responder a desafios nacionais.
 - d) Produzir ciência e tecnologia nas áreas espacial e do ambiente terrestre e oferecer produtos e serviços singulares em benefício do Brasil.
 - e) Desenvolver, em âmbito mundial, liderança científica e tecnológica nas áreas espacial e do ambiente terrestre enfatizando as especificidades brasileiras.
- 4) Indique a alternativa correta quanto à concordância nominal e verbal, bem como de regência nominal e verbal, de acordo com a norma culta.
- a) Sobrinha e tio eram tal qual dois inimigos falando asperamente.
 - b) Quando entrou no palco para a apresentação, a cantora estava meia nervosa.
 - c) Pessoas nervosas e bastante ansiosas põe o amigo em situações embaraçosas.
 - d) O ofegante jogador entrou no escritório do calmo advogado para fazer-lhe um pedido de alteração no contrato.
 - e) Embusteiros filha e marido entraram no salão de festa do tio para lembrar da promessa.
- 5) Indique a alternativa correta quanto à concordância nominal e verbal, bem como de regência nominal e verbal, de acordo com a norma culta.
- a) Todos assistiram pela televisão a terrível tragédia causada pelas chuvas em São Luís do Paraitinga.
 - b) Bancos de dados científicos serão compartilhados por muitos projetos de pesquisa. E isso trarão grandes impulsos às pesquisas.
 - c) Quero falar sobre essa questão de ética na pesquisa científica, assunto que gosto muito.
 - d) Devem haver outras formas de vida no espaço exterior, dizem alguns.
 - e) Com a Internet, houve mudanças significativas no avanço científico causadas pela maior velocidade da troca de informações.

- 6) Assinale a alternativa correta. O Artigo 9º da Lei 8745/1993, que regula a contratação de pessoal por tempo determinado para atender necessidade temporária de excepcional interesse público, diz que o pessoal contratado nos termos desta lei poderá:
- a) Ser nomeado ou designado para o exercício de cargo em comissão ou função de confiança.
 - b) Receber atribuições, funções ou encargos não previstos no contrato.
 - c) Ser novamente contratado, com fundamento na mesma lei, depois de decorridos vinte e quatro meses do encerramento do seu contrato anterior, salvo nas hipóteses de assistência a situações de calamidade pública e de combate a emergências ambientais.
 - d) Ser servidor da Administração direta ou indireta da União, dos Estados, do Distrito Federal e dos Municípios, bem como empregados ou servidores de suas subsidiárias e controladas.
 - e) Nenhuma das alternativas anteriores.
- 7) Assinale a alternativa incorreta. O Artigo 12º da Lei 8745/1993, que regula a contratação de pessoal por tempo determinado para atender necessidade temporária de excepcional interesse público, afirma sobre a extinção do contrato:
- a) Poderá ocorrer pela extinção ou conclusão do projeto.
 - b) Poderá ocorrer por iniciativa do contratado.
 - c) Poderá ocorrer pelo término do prazo contratual.
 - d) Deverá ser comunicada com antecedência de 30 dias (nos casos de iniciativa do contratado ou pelo término do prazo contratual).
 - e) A extinção do contrato, por iniciativa do órgão ou entidade contratante, decorrente de conveniência administrativa, importará o pagamento de indenização correspondente à metade do que caberia referente ao tempo do contrato já executado.
- 8) Assinale a alternativa incorreta. Conforme o Artigo 11º da Lei 8745/1993, que regula a contratação de pessoal por tempo determinado para atender necessidade temporária de excepcional interesse público, é direito do contratado:
- a) Ter licença para motivo de doença em pessoa da família, atividade política, por motivo de afastamento do cônjuge ou afastamento para exercício de mandato eletivo.
 - b) Receber ajuda de custo de instalação de moradia em caso de mudança de sede do trabalho no decorrer do contrato.
 - c) Receber passagens e diárias, a título de indenização, para cobertura de despesas extraordinárias com pousada, alimentação e locomoção urbana, quando se deslocar, a serviço, fora da sede, conforme regulamento.
 - d) Receber pagamento de gratificação natalina e adicional de férias.
 - e) Receber pagamento por adicional de insalubridade ou periculosidade.

9) Assinale a alternativa incorreta. Conforme o Artigo 11º da Lei 8745/1993, que regula a contratação de pessoal por tempo determinado para atender necessidade temporária de excepcional interesse público, são deveres ou proibições ao contratado:

- a) Exercer com zelo e dedicação as atribuições do cargo; ser leal às instituições a que servir; e observar as normas legais e regulamentares.
- b) Zelar pela economia do material e a conservação do patrimônio público; guardar sigilo sobre assunto da repartição; manter conduta compatível com a moralidade administrativa; ser assíduo e pontual ao serviço; e tratar com urbanidade as pessoas.
- c) ausentar-se do serviço durante o expediente, sem prévia autorização do chefe imediato; retirar, sem prévia anuência da autoridade competente, qualquer documento ou objeto da repartição; e promover manifestação de apreço ou desapreço no recinto da repartição.
- d) praticar usura sob qualquer de suas formas; proceder de forma desidiosa; utilizar pessoal ou recursos materiais da repartição em serviços ou atividades particulares; e exercer quaisquer atividades que sejam incompatíveis com o exercício do cargo ou função e com o horário de trabalho.
- e) requerer aos Poderes Públicos, em defesa de direito ou interesse legítimo; responder civil, penal e administrativamente pelo exercício irregular de suas atribuições; e ter as infrações disciplinares apuradas mediante sindicância, concluída no prazo de trinta dias e assegurada ampla defesa.

10) Assinale a alternativa incorreta. Conforme o Artigo 11º da Lei 8745/1993, que regula a contratação de pessoal por tempo determinado para atender necessidade temporária de excepcional interesse público, aplica-se ao contratado:

- a) O Dia do Servidor Público será comemorado a vinte e oito de outubro.
- b) Por motivo de crença religiosa ou de convicção filosófica ou política, o servidor não poderá ser privado de quaisquer dos seus direitos, sofrer discriminação em sua vida funcional, nem eximir-se do cumprimento de seus deveres.
- c) Será licenciado, com remuneração integral, o servidor acidentado em serviço.
- d) Ao servidor público civil é assegurado, nos termos da Constituição Federal, o direito à livre associação sindical.
- e) Consideram-se da família do servidor, além do cônjuge e filhos, quaisquer pessoas que vivam às suas expensas e constem do seu assentamento individual.

PROVA DE CONHECIMENTOS ESPECÍFICOS

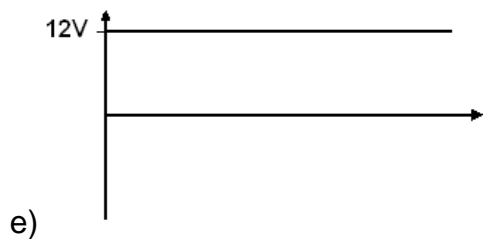
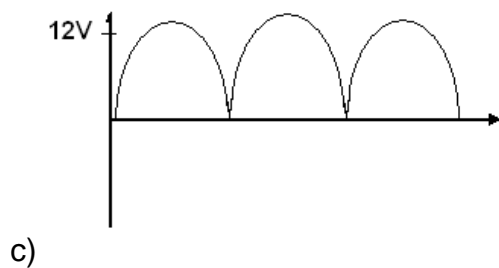
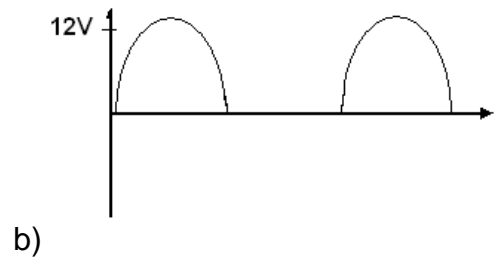
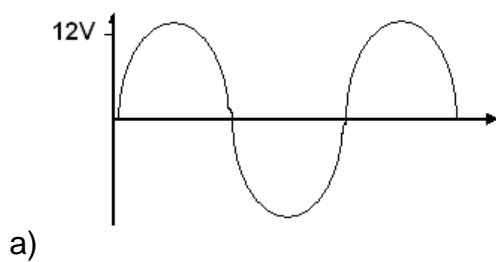
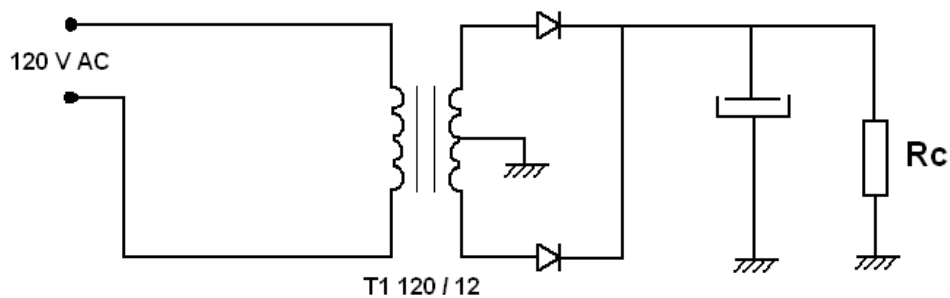
- 11) Os principais componentes de um sistema de aquisição e tratamento de dados são:
- Sensor/transdutor – contador de pulsos digital – integrador – amplificador digital.
 - Elemento sensor/transdutor – condicionador de sinais – conversor A/D – software para tratamento dos dados.
 - Amplificador de sinais – conversor A/D e D/A – modulador – mostrador.
 - Sensor – leitor – registrador – digitalizador – conversor D/A.
 - Nenhuma das alternativas anteriores
- 12) Quais são os principais tipos de medidas realizadas em um sistema de aquisição de dados em testes de motores de propulsão?
- Empuxo – vazão – pressão – temperatura – tensão – corrente.
 - Empuxo – umidade – tensão – corrente – altitude.
 - Altitude – temperatura – tensão – tração – umidade.
 - Altitude – tração – compressão – velocidade.
 - Nenhuma das alternativas anteriores
- 13) Em um sistema para aquisição de dados para testes de propulsores com simulação de altitude, quais os principais componentes necessários para ensaio de um motor bipropelente?
- Tanques de hidrazina e monometilhidrazina – sensores de pressão – termopares – umidificadores.
 - Tanques de monometilhidrazina e tetróxido de nitrogênio – sensores de pressão – termopares – rotâmetro – células de carga – eletroválvulas.
 - Tanques de hidrazina e nitrogênio líquido – válvula de retenção – sensores de temperatura.
 - Tanques de amônia e nitrogênio – ignitor – sensor de pressão – células de carga.
 - Tanques de tetróxido de nitrogênio e amônia – sensores de pressão – termopares – medidores de vazão.
- 14) Quais dos parâmetros a seguir fazem parte da avaliação de propulsores de satélites?
- Impulso específico – impulse bit – vazão mássica – velocidade característica.
 - Umidade relativa – empuxo – temperatura crítica – rendimento.
 - Empuxo – velocidade – densidade – emissividade relativa.
 - Umidade local – pressão atmosférica – nível de ruído – temperatura.
 - Nenhuma das alternativas anteriores

- 15) Em um software de processamento de imagens na faixa do infravermelho, quais são os principais parâmetros que influenciam a aquisição de dados das imagens provenientes de um propulsor em teste em uma câmara de ensaios?
- Emissividade, distância, temperatura ambiente, umidade relativa e transmissividade.
 - Emissividade, pressão, temperatura ambiente e índice de refração.
 - Temperatura ambiente, índice de refração e distância.
 - Apenas a temperatura ambiente.
 - Nenhuma das alternativas anteriores
- 16) Baseado em um sistema de medição de empuxo composto por um conjunto com balança/célula de carga unidirecional, pesos-padrão e um sistema de aquisição de dados, qual é a seqüência lógica para obter a curva de correlação do conjunto?
- Conectar o sinal de saída da célula de carga ao sistema de aquisição de dados – Ligar o sistema de aquisição de dados – Colocar os pesos-padrão em grupos distintos em ordem crescente e decrescente, respectivamente – Iniciar aquisição – Plotar a curva de saída e calcular os valores de ganho e offset do sinal.
 - Ligar o sistema – Conectar o sinal de saída da célula de carga ao sistema de aquisição de dados – Iniciar aquisição – Colocar os pesos-padrão em grupos distintos em ordem crescente e decrescente, respectivamente – Plotar a curva de saída e calcular os valores de ganho e offset do sinal.
 - Iniciar aquisição – Conectar o sinal de saída da célula de carga ao sistema de aquisição de dados – Ligar o sistema – Plotar a curva de saída e calcular os valores de ganho e offset do sinal – Colocar os pesos-padrão em grupos distintos em ordem crescente e decrescente, respectivamente.
 - Ligar o sistema — Plotar a curva de saída e calcular os valores de ganho e offset do sinal – Iniciar aquisição – Colocar os pesos-padrão em grupos distintos em ordem decrescente e crescente, respectivamente – Conectar o sinal de saída da célula de carga ao sistema de aquisição de dados
 - Colocar os pesos-padrão em grupos distintos em ordem crescente e decrescente, respectivamente – Iniciar aquisição – Plotar a curva de saída e calcular os valores de ganho e offset do sinal – Ligar o sistema – Conectar o sinal de saída da célula de carga ao sistema de aquisição de dados.
- 17) Para um propulsor com um empuxo de 100 N e vazão volumétrica de hidrazina de $50 \times 10^{-6} \text{ m}^3/\text{s}$ tem-se um impulso específico de:
Dados: $g \approx 10 \text{ m/s}^2$ e Densidades: $\text{N}_2\text{H}_4 \approx 1 \text{ g/cm}^3$, $\text{N}_2\text{O}_4 \approx 1,450 \text{ g/m}^3$
- 50 s
 - 150 s
 - 150 s^{-1}
 - 200 s^{-1}
 - 200 s

18) Um termopar tipo K é especificado para medir temperaturas na faixa de:

- a) -300 a 1500 °C.
- b) -250 a 900 °C.
- c) -100 a 2000 °C.
- d) -100 a 1500 °C.
- e) -200 a 1200 °C.

19) Supondo que o circuito abaixo esteja funcionando corretamente, assinale a alternativa que indica a forma de onda, característica para essas condições, na carga (R_c).

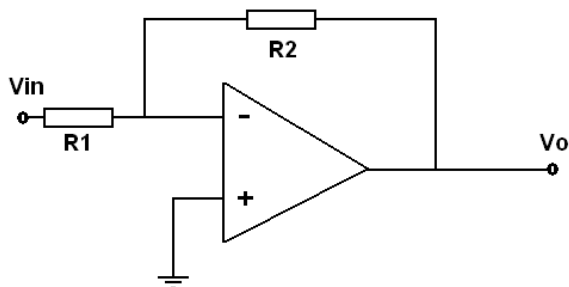


20) Os transdutores de efeito Hall são utilizados:

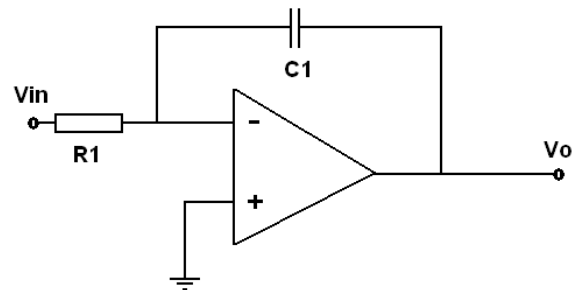
- a) Em medidas de alcalinidade.
- b) Como medidores de fluxo magnético.
- c) Como medidores de corrente elétrica.
- d) Em medidas de dureza e resistência de materiais.
- e) Em medidas de empuxo.

21) Assinale a alternativa na qual está representado, de maneira simplificada, o diagrama de um amplificador operacional integrador.

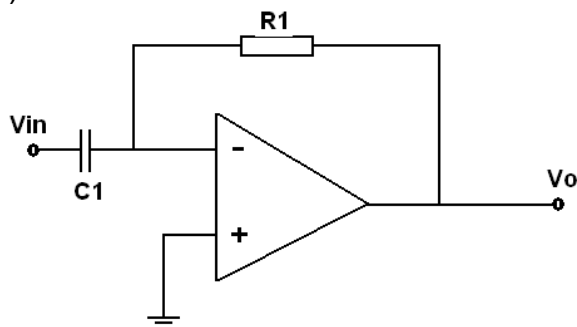
a)



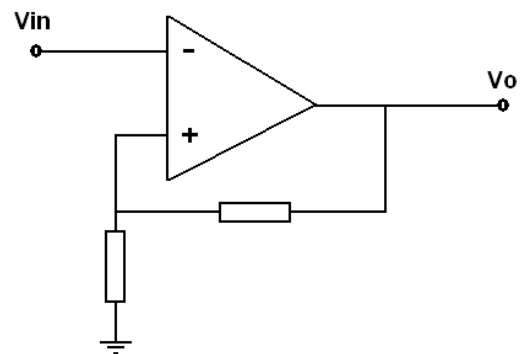
b)



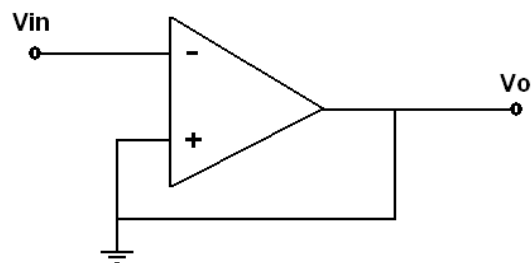
c)



d)



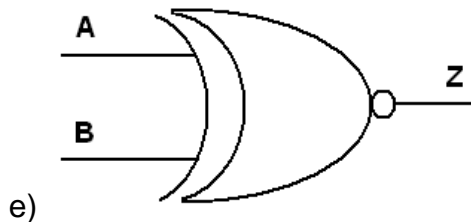
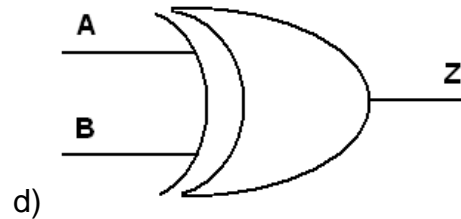
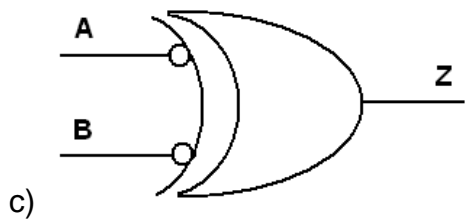
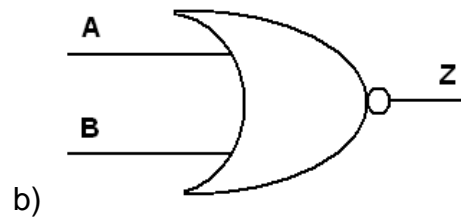
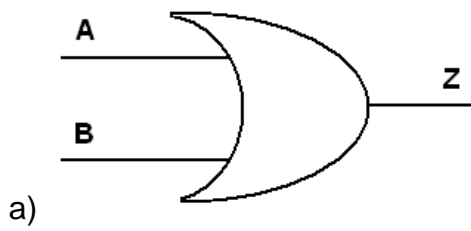
e)



22) Assinale a alternativa na qual está indicado o símbolo da porta lógica que corresponde à tabela verdade indicada abaixo.

TABELA
VERDADE

A	B	Z
0	0	1
0	1	0
1	0	0
1	1	1

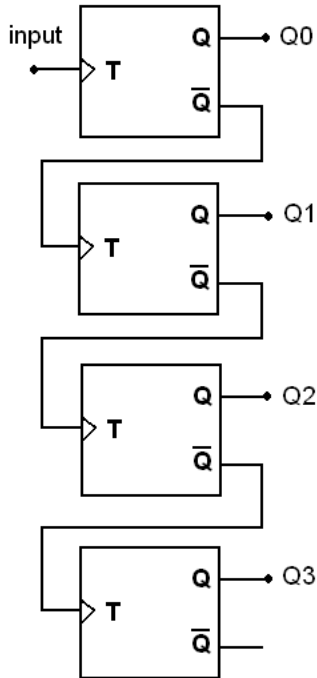


23) Em um laboratório de testes, com dimensões de 5 metros de profundidade por 4 metros de largura e 3 metros de altura, deseja-se monitorar constantemente a pressão de uma linha de nitrogênio gasoso, que pode ser pressurizada de 0 a 20 MPa com tanques de N₂.

Obedecendo a essas condições, assinale a alternativa que indica o dispositivo de medida que satisfaz corretamente as necessidades exigidas.

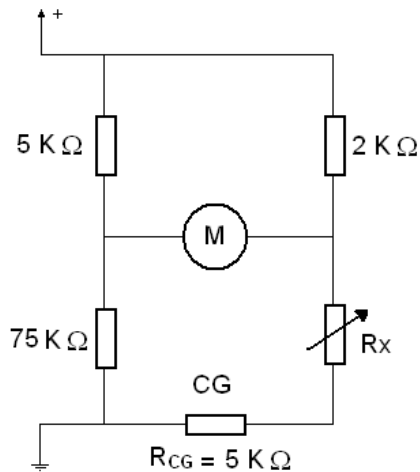
- a) Presostato.
- b) Sensor piezoelétrico de pressão.
- c) Sensor piezoresistivo de pressão.
- d) Tubo em U preenchido com água.
- e) Tubo em U preenchido com mercúrio líquido.

24) No circuito abaixo tem-se um esquema simplificado de um contador assíncrono formado por flip-flops TTL do tipo T. Supondo que temos uma onda quadrada 0 a 5V na entrada, qual deve ser a frequência dessa onda, para que se obtenha uma onda quadrada de 256 Hz em Q3?



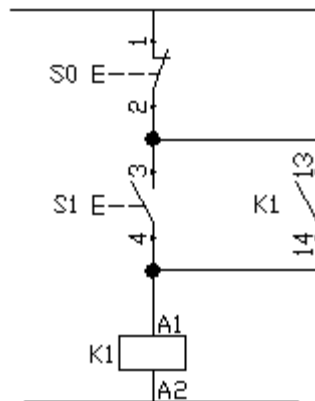
- a) 16 Hz
- b) 32 Hz
- c) 1024 Hz
- d) 4096 Hz
- e) 16.384 kHz

25) Em um sistema de medidas uma entrada está preparada para receber sinais de células de carga por meio de um circuito, demonstrado no esquema abaixo. No início das medidas, ajustou-se o resistor variável (R_x), em série com a célula de carga (CG), até o medidor (M) indicar zero volt. Para que isso ocorra, de acordo com o circuito abaixo, o valor de R_x foi ajustado para ___ $k\Omega$?



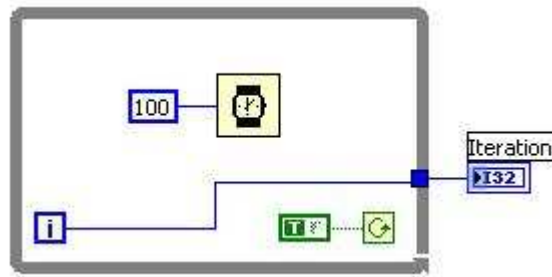
- a) 15
- b) 20
- c) 25
- d) 30
- e) 50

26) Para a linguagem Ladder de programação de CLP, o diagrama mostrado na figura refere-se a:



- a) Diagrama elétrico de uma partida de motor elétrico com reversão.
 - b) Diagrama elétrico de um circuito de selo.
 - c) Diagrama elétrico de uma partida direta.
 - d) Diagrama da função lógica “E”.
 - e) Diagrama da função lógica “OU”.
- 27) Quais os fatores que influenciam o tempo de resposta do sinal dos termopares?
- a) Capacidade térmica dos fluidos e do termopar.
 - b) Velocidade do fluido ao redor do termopar.
 - c) Condutividade térmica do fluido e do termopar.
 - d) Todas as alternativas anteriores.
 - e) Nenhuma das alternativas anteriores
- 28) Qual o procedimento que deve ser seguido em caso de vazamento de propelente em uma tubulação pressurizada de um subsistema de alimentação para teste de propulsor bipropelente?
- a) Identificar a substância, evitar o contato com água, neutralizar com produtos químicos apropriados.
 - b) Utilizar equipamentos de proteção coletiva e individual, identificar o propelente, isolar o vazamento através de válvulas, diluir com água em abundância, neutralizar com produtos químicos apropriados.
 - c) Utilizar equipamentos de proteção individual, controlar o vazamento através de manômetros, diluir com água, neutralizar com soluções alcalinas.
 - d) Identificar o propelente, isolar o vazamento através de válvulas, não utilizar água na diluição, neutralizar com soluções ácidas.
 - e) Nenhuma das alternativas anteriores.

29) Assinale a alternativa correta em relação ao diagrama de blocos, abaixo, utilizado em programação LABVIEW:



- a) O loop executará uma vez e o terminal de iteração, **i**, produzirá o valor de um;
 - b) O loop executará uma vez e o terminal de iteração, **i**, produzirá o valor de zero
 - c) O loop não executará e o terminal de iteração, **i**, retornará o valor nulo.
 - d) O loop executará infinitamente e o programa terá que ser abortado
 - e) Nenhuma das respostas anteriores.
- 30) Em programação LABVIEW, qual das opções a seguir ilustra uma vantagem de uma variável global sobre uma variável local?

- a) Variáveis globais não necessitam "labels" próprias para operar
- b) Somente variáveis globais podem passar dados de array, as variáveis locais não podem
- c) As variáveis globais seguem o modelo de fluxo de dados e portanto não podem causar condições de concorrência (race conditions)
- d) Uma variável global pode passar dados entre dois VIs independentes executando simultaneamente
- e) Nenhuma das respostas anteriores.



FOLHA DE RESPOSTAS (Código da Vaga: LCP-03) Aplicação: 28/02/2010

LEIA COM ATENÇÃO AS INSTRUÇÕES ABAIXO.

1. Assinale com um "X", usando caneta, a sua resposta para cada uma das questões. Marque apenas uma letra como resposta de cada questão.
2. Não rasure a folha de respostas. Questões rasuradas serão anuladas.
3. Preencha a caneta os dados de identificação solicitados abaixo.

Nome completo do candidato: _____

CPF do candidato: _____

Assinatura: _____

Questão	Resposta da questão				
	a)	b)	c)	d)	e)
1	()	()	()	()	()
2	()	()	()	()	()
3	()	()	()	()	()
4	()	()	()	()	()
5	()	()	()	()	()
6	()	()	()	()	()
7	()	()	()	()	()
8	()	()	()	()	()
9	()	()	()	()	()
10	()	()	()	()	()
11	()	()	()	()	()
12	()	()	()	()	()
13	()	()	()	()	()
14	()	()	()	()	()
15	()	()	()	()	()
16	()	()	()	()	()
17	()	()	()	()	()
18	()	()	()	()	()
19	()	()	()	()	()
20	()	()	()	()	()
21	()	()	()	()	()
22	()	()	()	()	()
23	()	()	()	()	()
24	()	()	()	()	()
25	()	()	()	()	()
26	()	()	()	()	()
27	()	()	()	()	()
28	()	()	()	()	()
29	()	()	()	()	()
30	()	()	()	()	()



Folha de Respostas (Código da Vaga: LCP-03) Aplicação: 28/02/2010

LEIA COM ATENÇÃO AS INSTRUÇÕES ABAIXO.

1. Assinale com um "X", usando caneta, a sua resposta para cada uma das questões. Marque apenas uma letra como resposta de cada questão.
2. Não rasure a folha de respostas. Questões rasuradas serão anuladas.
3. Preencha a caneta os dados de identificação solicitados abaixo.

Nome completo do candidato: _____

CPF do candidato: _____

Assinatura: _____

Questão	Resposta da questão				
	a)	b)	c)	d)	e)
1	()	()	()	()	()
2	()	()	()	()	()
3	()	()	()	()	()
4	()	()	()	()	()
5	()	()	()	()	()
6	()	()	()	()	()
7	()	()	()	()	()
8	()	()	()	()	()
9	()	()	()	()	()
10	()	()	()	()	()
11	()	()	()	()	()
12	()	()	()	()	()
13	()	()	()	()	()
14	()	()	()	()	()
15	()	()	()	()	()
16	()	()	()	()	()
17	()	()	()	()	()
18	()	()	()	()	()
19	()	()	()	()	()
20	()	()	()	()	()
21	()	()	()	()	()
22	()	()	()	()	()
23	()	()	()	()	()
24	()	()	()	()	()
25	()	()	()	()	()
26	()	()	()	()	()
27	()	()	()	()	()
28	()	()	()	()	()
29	()	()	()	()	()
30	()	()	()	()	()